



---

# MOTOSEGADORAS

PowerSafe®

---








4 SEASONS



A large, mature tree with dense foliage in shades of yellow and orange, indicating autumn. The tree's branches are thick and gnarled, extending across the left and center of the upper half of the page. The background is a clear, light blue sky.

LA GRAN VERSATILIDAD DE LAS MOTOSEGADORAS BCS POWERSAFE® PERMITEN A NUESTROS CLIENTES SATISFACER, EN CADA ESTACIÓN DEL AÑO, TODAS LAS EXIGENCIAS EN EL CAMPO DE LA SIEGA, EN LA ERRADICACIÓN DE MALAS HIERBAS ENTRE HILERAS DE VIÑEDOS Y FRUTALES, EN MANTENIMIENTO DE ÁREAS VERDES PÚBLICAS O DE TERRENOS RÚSTICOS ASÍ COMO PARA TAREAS INVERNALES.

GRACIAS A LA GRAN MANIOBRABILIDAD Y A LA FACILIDAD DE USO, TODAS LAS MOTOSEGADORAS BCS POWERSAFE® SON POLIVALENTES YA QUE SE LES PUEDE ACOPLAR UNA AMPLIA GAMA DE EQUIPOS Y APEROS PARA UNA GRAN VARIEDAD DE NECESIDADES Y TRABAJOS: DESDE LA AGRICULTURA DE HOBBY AL AGRICULTOR PROFESIONAL, DESDE EL USO PRIVADO AL MANTENIMIENTO DE ÁREA VERDES.

EL EXCLUSIVO EMBRAGUE HIDRÁULICO POWERSAFE® GARANTIZA MÁS ALLÁ DE LA FIABILIDAD, CONFORT Y TOTAL SEGURIDAD PARA EL OPERADOR.

# SOLUTION

A wide, flat expanse of bright green grass occupies the bottom third of the page. The grass is vibrant and appears to be a mix of different varieties, with some small yellow flowers scattered throughout. The horizon line is straight and clear.



# INIMITABLES

## MOTORES FASE V

dotados de un elevado par motor para rendir al máximo incluso en empleos difíciles y continuos.

## TRANSMISIÓN

mecánica o hidrostática para cualquier tipo de exigencia profesional.

## EMBRAGUE

hidráulico multidisco en baño de aceite PowerSafe®.

## CAMBIO

con engranajes en baño de aceite que garantizan la longevidad y fiabilidad.

## PUESTO DE CONDUCCIÓN

con manceras regulables y montadas sobre silent-block para reducir las vibraciones.





# SON NUMEROSAS LAS VENTAJAS QUE HACEN UNICAS LAS MOTOSEGADORAS BCS POWERSAFE®

M A D E I N I T A L Y

## DISPOSITIVOS ESPECÍFICOS

de giro y de avance para facilitar el trabajo en fuertes pendientes.

## TOMA DE FUERZA

independiente del cambio con accionamiento en baño de aceite.

## INVERSOR RÁPIDO

del sentido de marcha.

## DISPOSITIVOS DE SEGURIDAD

conformes con las rigurosas normativas en vigor.

## ENGANCHES RÁPIDOS

para la sustitución rápida de los aperos sin uso de llaves.





## PowerSafe®

EL EXCLUSIVO EMBRAGUE POWERSAFE® CON DISCOS DE ACERO EN BAÑO DE ACEITE Y COLOCADO DIRECTAMENTE EN LA SALIDA DEL MOTOR, HA PERMITIDO AUMENTAR EN NIVEL DE CALIDAD A LA GAMA DE MOTOSEGADORAS BCS GARANTIZANDO UNA SERIE DE VENTAJAS ESPECÍFICAS PARA EL OPERADOR.



# FIABLES





## FIABILIDAD

Embrague hidráulico sin mantenimiento.

Durabilidad prácticamente ilimitada también si se solicita con aperos de movimiento alterno o con elevada inercia.



## PRESTACIONES

Ausencia de sobrecalentamiento también ante un uso prolongado.

Ninguna disminución de prestaciones ante cualquier temperatura ambiental de uso.



## CONFORT

Accionamiento suave y progresivo de la leva del embrague; se necesita un mínimo de fuerza para mantener accionada la leva de seguridad roja (presencia hombre).

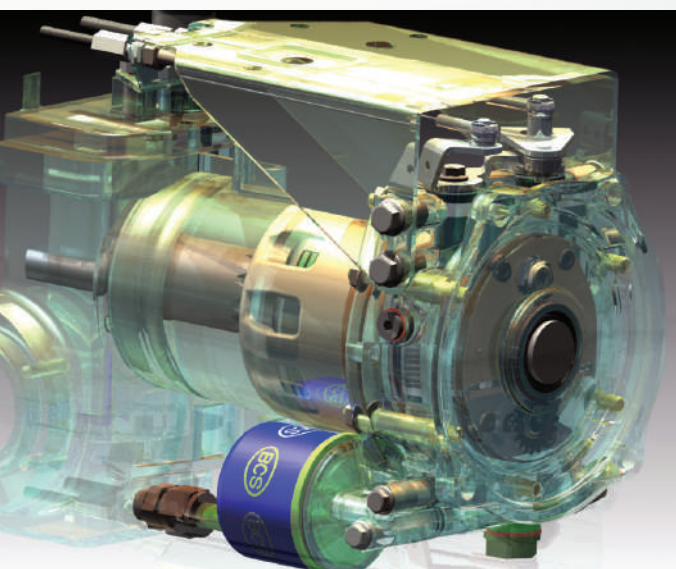
Eliminación de los preliminares para el arranque del motor.



## SEGURIDAD

Paro inmediato del movimiento de la máquina y del apero en caso de abandono del manillar. El motor en cambio permanece arrancado.

Para reiniciar el trabajo después de una parada momentánea, es necesario hacer unas determinadas acciones para impedir la reanudación del trabajo accidentalmente.



## GARANTÍA

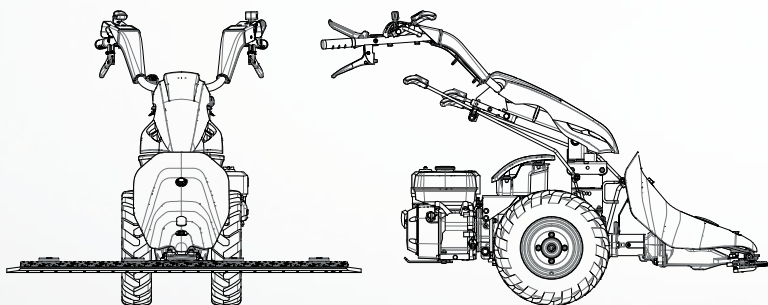
Extendida a 5 años sobre el grupo embrague hidráulico PowerSafe®.



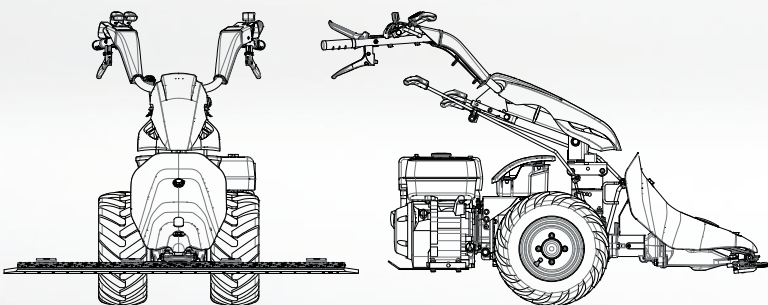
# GAMA

7 MODELOS, DISPONIBLES CON TRANSMISIÓN MECÁNICA O HIDROSTÁTICA A VARIACIÓN CONTINUA, MOTORES GASOLINA O DIESEL, PARA UN TOTAL DE 23 VERSIONES DIFERENTES CADA UNA DE LAS CUALES ESTÁ ESTUDIADA Y REALIZADA PARA SATISFACER LAS EXIGENCIAS PRECISAS DE NUESTROS CLIENTES.

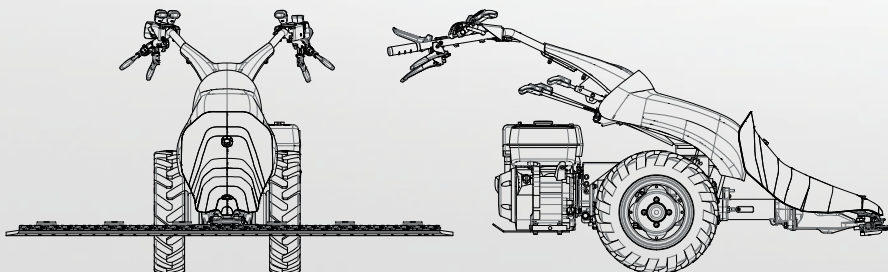
**615**  
PowerSafe®



**618**  
PowerSafe®

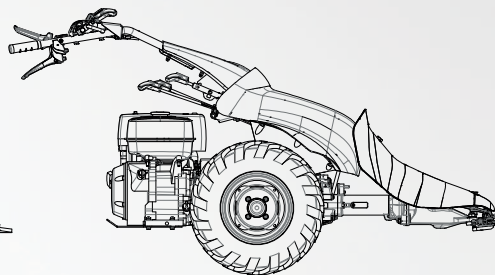
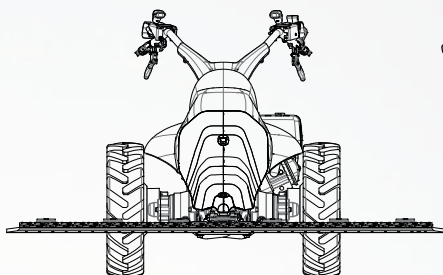


**630**  
PowerSafe®

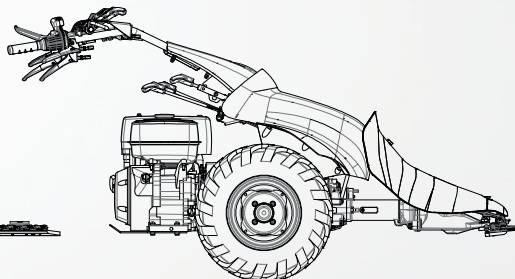
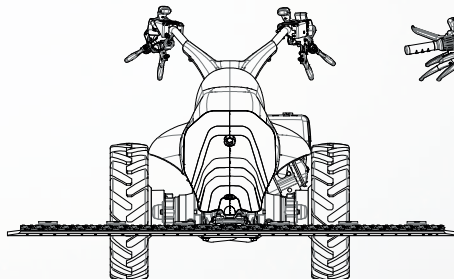




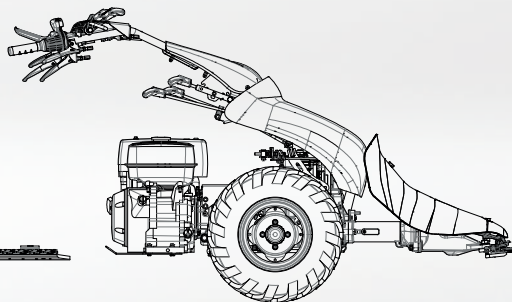
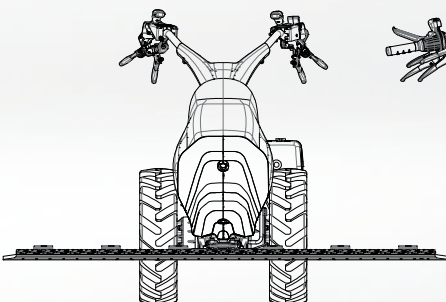
**630**<sup>WS</sup>  
PowerSafe®



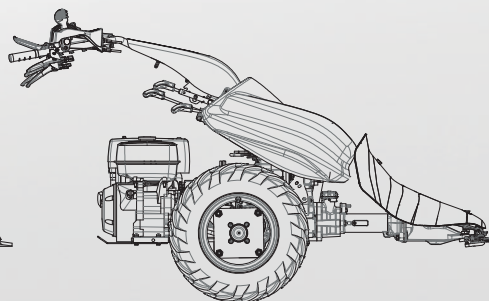
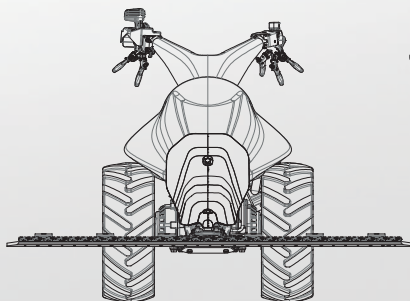
**630**<sup>WS</sup>  
PowerSafe®  
EasyDrive®



**635**<sup>HY</sup>  
PowerSafe®



**660**<sup>HY WS</sup>  
PowerSafe®





# 615

PowerSafe®



GRÁFICO VELOCIDAD EN KM/H CON RUEDAS 4.00-8



### CAMBIO

3 marchas en adelante + 3 marchas hacia atrás

### INVERSOR RÁPIDO

del sentido de la marcha

### EMBRAGUE

multidisco en baño de aceite PowerSafe®

**TOMA DE FUERZA** independiente del cambio con accionamiento en baño de aceite

### CUBREPALIERES

en aluminio

**MANILLAR** regulable en altura y lateralmente, montado sobre silent-block

### DISPOSITIVOS DE SEGURIDAD

conformes a las normativas en vigor

**APEROS BCS DISPONIBLES:** barra de corte, cortacésped, quitanieves a cuchilla

Motor	Alimentación	Arranque	Potencia KW/CV
HONDA GP160 V	Gasolina	Manual, a cuerda	3,6 / 4,8
HONDA GX200 V	Gasolina	Manual, a cuerda	4,1 / 5,5
HONDA GX270 V	Gasolina	Manual, a cuerda	6,3 / 8,6
HONDA GX270 V ALPS *	Gasolina	Manual, a cuerda	6,3 / 8,6

\* Aconsejado para empleos en fuertes pendientes



# 618

PowerSafe®

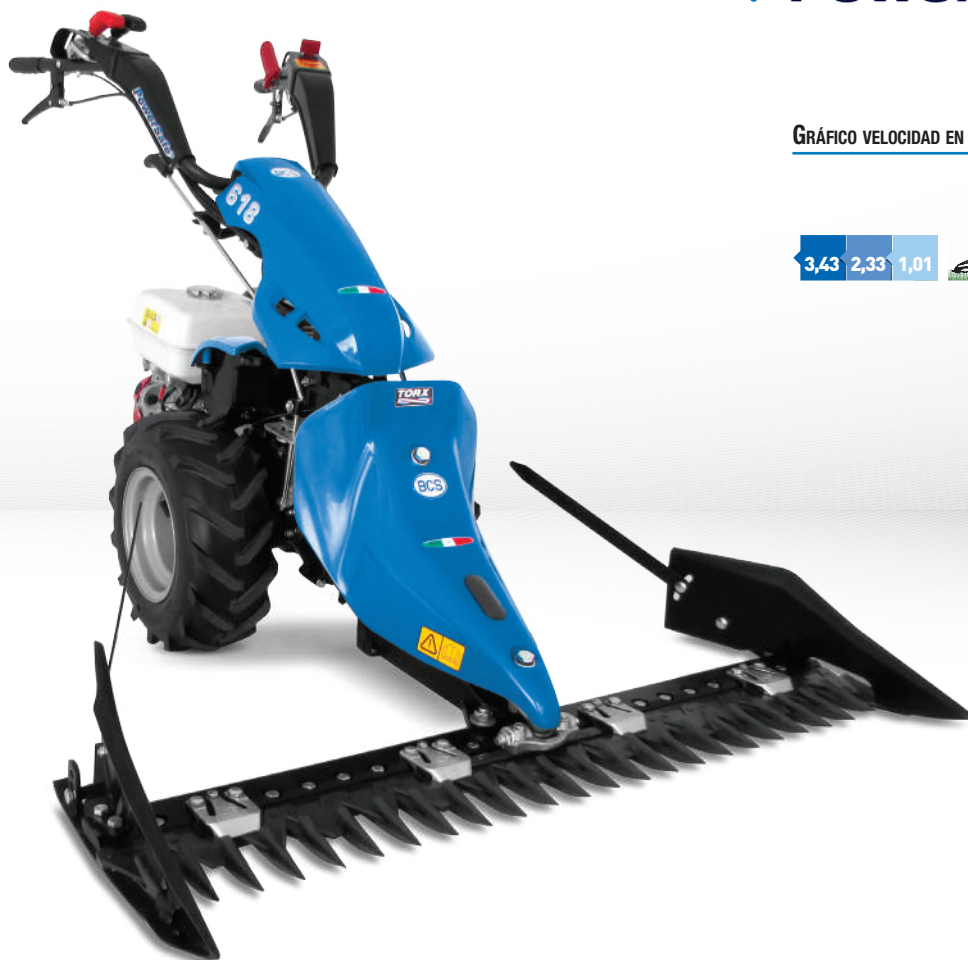


GRÁFICO VELOCIDAD EN KM/H CON RUEDAS 16x6.50-8



#### CAMBIO

3 marchas en adelante + 3 marchas hacia atrás

#### INVERSOR RÁPIDO

del sentido de la marcha

#### DIFERENCIAL

con bloqueo

#### EMBRAGUE

multidisco en baño de aceite PowerSafe®

**TOMA DE FUERZA** independiente del cambio con accionamiento en baño de aceite

#### CUBREPALIERES

en aluminio

**MANILLAR** regulable en altura y lateralmente, montado sobre silent-block

**DISPOSITIVOS DE SEGURIDAD** conformes a las normativas en vigor

**APEROS BCS DISPONIBLES:** barra de corte, cortacésped, quitanieves a cuchilla

Motor	Alimentación	Arranque	Potencia KW/CV
HONDA GP160 V	Gasolina	Manual, a cuerda	3,6 / 4,8
HONDA GX270 V	Gasolina	Manual, a cuerda	6,3 / 8,6
HONDA GX270 V ALPS *	Gasolina	Manual, a cuerda	6,3 / 8,6

\* Aconsejado para empleos en fuertes pendientes



# 630

PowerSafe®



GRÁFICO VELOCIDAD EN KM/H CON RUEDAS 5.0/10

**CAMBIO**

3 marchas en adelante + 3 marchas hacia atrás

**INVERSOR RÁPIDO**

del sentido de la marcha

**DIFERENCIAL**

con bloqueo

**EMBRAGUE**

multidisco en baño de aceite PowerSafe®

**TOMA DE FUERZA** independiente del

cambio con accionamiento en baño de aceite

**FRENOS DE TRABAJO**

independientes sobre las 2 ruedas

**FRENO**

de estacionamiento

**MANILLAR** regulable en altura y

lateralmente, montado sobre silent-block

**DISPOSITIVOS DE SEGURIDAD**

conformes a las normativas en vigor

**APEROS BCS DISPONIBLES:** barra

de corte, cortacésped, desbrozadora, Bladerunner, RollerBlade, quitanieves a cuchilla y a turbina, barredora.

Motor	Alimentación	Arranque	Potencia KW/CV
HONDA GX270 V	Gasolina	Manual, a cuerda	6,3 / 8,6
HONDA GX270 V ALPS *	Gasolina	Manual, a cuerda	6,3 / 8,6
KOHLER KD350 V	Diesel	Manual, a cuerda	5,5 / 7,5

\* Aconsejado para empleos en fuertes pendientes



# 630 PowerSafe®



GRÁFICO VELOCIDAD EN KM/H CON RUEDAS 5.0/10



## CAMBIO

3 marchas en adelante + 3 marchas hacia atrás

**CAJA DE CAMBIOS** reforzada, soportes semiejes en fundición y pletinas de acero inferior

## INVERSOR RÁPIDO

del sentido de la marcha

## EMBRAGUE

multidisco en baño de aceite PowerSafe®

**TOMA DE FUERZA** independiente del cambio con accionamiento en baño de aceite

**GRUPOS DE FRENO-EMBRAGUE DE GIRO** montados en los semiejes en baño de aceite

**REDUCTORES** en cascada de engranajes en baño de aceite sobre las dos ruedas

## FRENO

de estacionamiento

**MANILLAR** regulable en altura y lateralmente, montado sobre silent-block

**DISPOSITIVOS DE SEGURIDAD** conformes a las normativas en vigor

**APEROS BCS DISPONIBLES:** barra de corte, cortacésped, desbrozadora, Bladerunner, RollerBlade, quitanieves a cuchilla y a turbina, barredora.

Motor	Alimentación	Arranque	Potencia KW/CV
HONDA GX340 V ALPS *	Gasolina	Manual, a cuerda	8 / 10,7
KOHLER KD350 V	Diesel	Manual, a cuerda	5,5 / 7,5
YANMAR LV100	Diesel	Manual, a cuerda	7,5 / 10

\* Aconsejado para empleos en fuertes pendientes

# 630

PowerSafe®

EasyDrive®

GRÁFICO VELOCIDAD EN KM/H CON RUEDAS 5.0/10



#### CAMBIO

3 marchas en adelante + 3 marchas hacia atrás

**CAJA DE CAMBIOS** reforzada, soportes semiejes en fundición y pletinas de acero inferior

**INVERSOR HIDROMECAÁNICO** del sentido de marcha

**EMBRAGUE** multidisco en baño de aceite PowerSafe®

**TOMA DE FUERZA** independiente del cambio con accionamiento en baño de aceite

**GRUPOS DE FRENO-EMBRAGUE DE GIRO** montados en los semiejes en baño de aceite

**REDUCTORES** en cascada de engranajes en baño de aceite sobre las dos ruedas

**FRENO** automático de estacionamiento Auto-Hold

**MANILLAR** regulable en altura y lateralmente, montado sobre silent-block

**DISPOSITIVOS DE SEGURIDAD** conformes a las normativas en vigor

**APEROS BCS DISPONIBLES:** barra de corte, cortacésped, desbrozadora, Bladerunner, RollerBlade, quitanieves a cuchilla y a turbina, barredora.

Motor	Alimentación	Arranque	Potencia KW/CV
HONDA GX340 V ALPS *	Gasolina	Manual, a cuerda	8 / 10,7
KOHLER KD350 V	Diesel	Manual, a cuerda	5,5 / 7,5
YANMAR LV100	Diesel	Manual, a cuerda	7,5 / 10

\* Aconsejado para empleos en fuertes pendientes







# 635

PowerSafe®

GRÁFICO VELOCIDAD EN KM/H CON RUEDAS 5.0/10



**TRANSMISIÓN HIDROSTÁTICA** de avance a variación continua y dos gamas de velocidad

**MANDO DE AVANCE**  
a leva EasyGrip o palanca EasyRider

**EMBRAGUE**  
multidisco en baño de aceite PowerSafe®

**DIFERENCIAL**  
con bloqueo

**TOMA DE FUERZA** independiente del cambio con accionamiento en baño de aceite

**FRENOS DE TRABAJO**  
independientes sobre las ruedas

**FRENO**  
de estacionamiento

**MANILLAR** regulable en altura y lateralmente, montado sobre silent-block

**DISPOSITIVOS DE SEGURIDAD** conformes a las normativas en vigor.

**APEROS BCS DISPONIBLES:** barra de corte, cortacésped, desbrozadora, Bladerunner, RollerBlade, quitanieves a cuchilla y a turbina, barredora

Motor	Alimentación	Arranque	Potencia KW/CV
HONDA GX340 V	Gasolina	Manual, a cuerda	8 / 10,7
HONDA GX340 V ALPS *	Gasolina	Manual, a cuerda	8 / 10,7
KOHLER KD350 V	Diesel	Manual, a cuerda	5,5 / 7,5
YANMAR LV100	Diesel	Manual, a cuerda	7,5 / 10

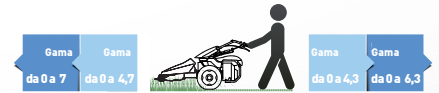
\* Aconsejado para empleos en fuertes pendientes



# 660<sup>HY</sup><sub>WS</sub> PowerSafe®



GRÁFICO VELOCIDAD EN KM/H CON RUEDAS 5.0/10



**TRANSMISIÓN HIDROSTÁTICA** de avance a variación continua y dos gamas de velocidad

**MANDO DE AVANCE**  
a leva EasyGrip o palanca EasyRider

**EMBRAGUE**  
multidisco en baño de aceite PowerSafe®

**TOMA DE FUERZA** independiente del cambio con accionamiento en baño de aceite

**GRUPOS DE FRENO-EMBRAGUE DE GIRO** montados en los semiejes en baño de aceite

**REDUCTORES** en cascada de engranajes en baño de aceite sobre las dos ruedas.

**FRENO**  
automático de estacionamiento Auto-Hold

**ENGANCHE RAPIDO PARA APEROS** de serie

**MANILLAR** regulable en altura y lateralmente, montado sobre silent-block

**DISPOSITIVOS DE SEGURIDAD** conformes a las normativas en vigor.

**APEROS BCS DISPONIBLES:** barra de corte, cortacésped, desbrozadora, Bladerunner, RollerBlade, quitanieves a cuchilla y a turbina, barredora.

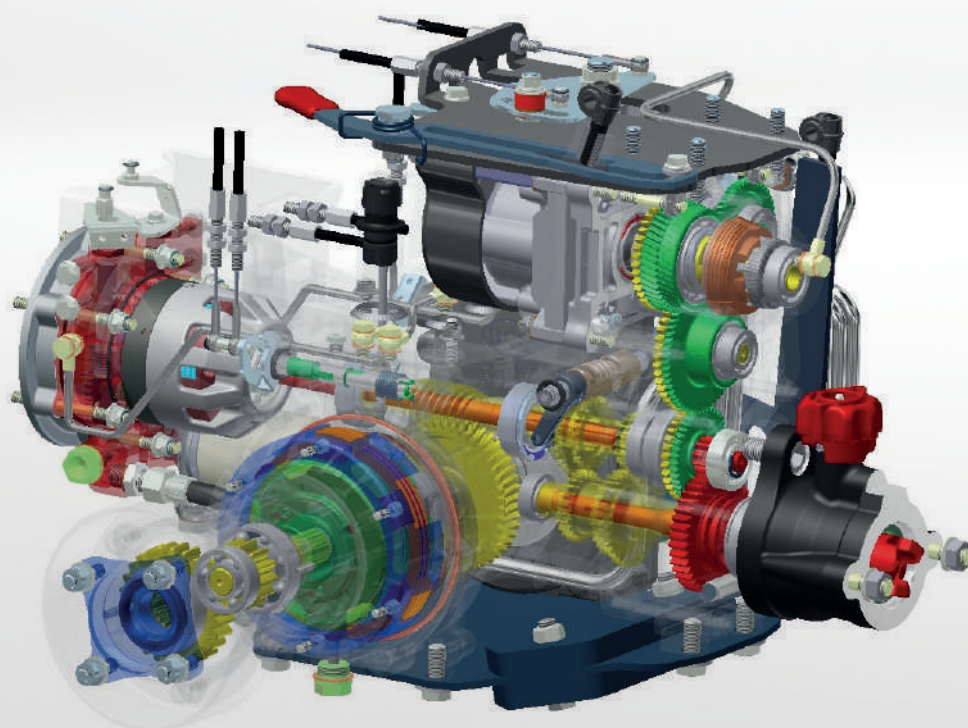
Motor	Alimentación	Arranque	Potencia KW/CV
HONDA GX390 V ALPS*	Gasolina	Manual, a cuerda	8,7 / 11,7
BRIGGS&STRATTON 16HP V VANGUARD	Gasolina	Manual, a cuerda	11,9 / 16
YANMAR LV100	Diesel	Manual, a cuerda	7,5 / 10

\* Aconsejado para empleos en fuertes pendientes

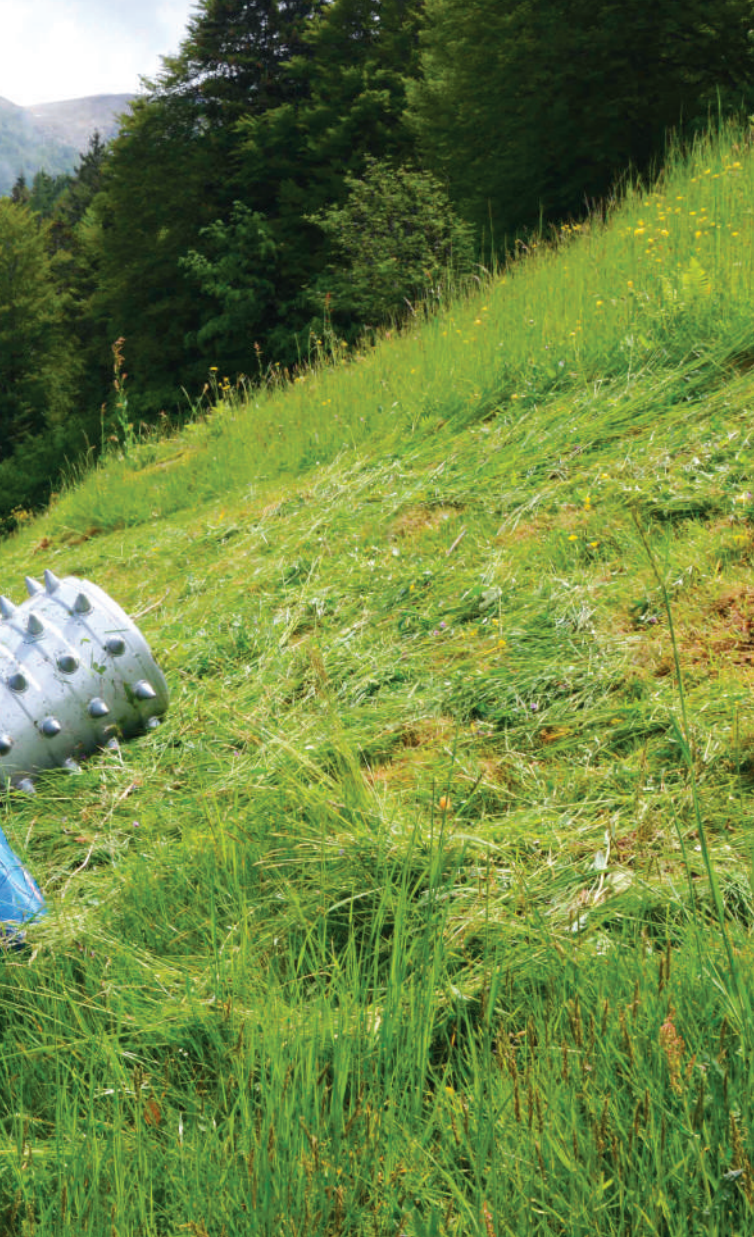
LA TRANSMISIÓN HIDROSTÁTICA DE AVANCE A VARIACIÓN CONTINUA, JUNTO AL EMBRAGUE HIDRÁULICO POWERSAFE®, HA PERMITIDO LA CREACIÓN DE UNA GAMA DE MOTOSEGADORAS PROFESIONALES EXCLUSIVAS Y ÚNICAS EN EL MERCADO.



# HY







## TRANSMISIÓN DE AVANCE:

El grupo compacto bomba-motor hidrostático ha sido realizado en aleación ligera, para proporcionar maniobrabilidad a la motosegadora, y está posicionado sobre la caja de cambios. Equipado con un circuito a alta presión, separado de aquel del embrague hidráulico PowerSafe®, esta dotado de un ventilador axial-centrífugo para la refrigeración del grupo hidrostático.

La transmisión del movimiento entre el grupo hidrostático, el motor y la caja de cambios está compuesta por engranajes cilíndricos con dientes rectos y helicoidal, en baño de aceite.

El freno automático de estacionamiento Auto-hold, de serie en la Motosegadora 660 HY WS PowerSafe®, bloquea la máquina hasta el límite de la adherencia con el terreno, incluso con el motor apagado, mientras que un sistema de desconexión manual (protegido por un bloqueo de seguridad contra el accionamiento accidental) permite desbloquear el sistema y moverla con el motor parado.

## COMANDO DE AVANCE:

### • EASYGRIP

El mando de avance a leva "EasyGrip" asegura un elevado confort operativo sobretodo en aquellos trabajos que comportan frecuentes giros de dirección, como por ejemplo en el mantenimiento de áreas verdes y en los empleos típicos de la municipalidad.



### • EASYRIDER

El mando de avance con palanca a rotación motociclistica "EasyRider" permite al operador controlar el avance manteniendo el agarre de la mano derecha sobre el manillar. Esto proporciona un mayor control de la máquina en empleos sobre fuertes pendientes, como por ejemplo la siega en zonas montañosas.



Para ambos controles de avance existe un sistema con bloqueo que permite al operario fijar de modo práctico y repetitivo la posición del mando. Una zona central privada de bloqueo, proporciona libertad de posicionamiento del mando: útil para calibrar el avance de la máquina a velocidad reducida.

# ACCESORIOS





SON MÚLTIPLES LAS LABORES EN LAS CUALES LAS MOTOSEGADORAS BCS POWERSAFE® PUEDEN SER EMPLEADAS, MÁS ALLÁ DEL CLÁSICO SEGADO DE LA HIERBA. LA ESTRUCTURA SÓLIDA Y COMPACTA, PERO AL MISMO TIEMPO LIGERA, LAS CONVIERTE EN EXTREMADAMENTE MANIOBRABLES SOBRE CUALQUIER TIPO DE TERRENO, TAMBIÉN EN FUERTES PENDIENTES.

LA AMPLIA GAMA DE APEROS PROFESIONALES 'TOP QUALITY' CONVIERTE A LAS MOTOSEGADORAS BCS POWERSAFE® COMO INDISPENSABLES INSTRUMENTOS DE TRABAJO PARA TODAS LAS ESTACIONES DEL AÑO.



## BARRA DE CORTE LASER



### USO

Siega de hierba y forraje. Barra anti-embozamiento aconsejadas para hierbas tenaces y sùtiles, típicas de pastos de montaña o jardines ornamentales. Apropriadadas sobre todos tipos de terreno, donde no es necesario formar hileras del producto cortado.

### VERSIONES DISPONIBLES

Ancho de corte: 80 - 100 - 115 - 135 - 155 cm.  
Necesario grupo de accionamiento en baño de aceite.

### CARACTERÍSTICAS TÉCNICAS

- Patines para la regulación del altura de corte (aproximadamente de 20 a 80 mm)
- Diente doble moldeado en la parte posterior en forma de túnel, en acero endurecido de alta resistencia
- Fijación de las cuchillas con remaches cilíndricos, para una mayor fiabilidad y calidad del corte
- Mejorado el anclaje del arrastrador con la sección de cuchilla (mas profundidad roscada) y en acero endurecido y templado
- Arrastrador robustecido con nervio, en acero de alta resistencia
- Barra con extremidades sagomadas (en ángulo) para evitar daños en las cuchillas externas en caso de impactos

## BARRA DE CORTE DIENTES SEMIFINOS



### USO

Siega de hierba y forraje. Aconsejada para hierbas consistentes y de forraje, que permite dejar en el suelo el producto cortado en hileras, gracias a la presencia de los dos hileradores externos. Adopta los clásicos dientes puntiagudos con lengüeta superior que actúa como soporte para cortar el tallo.

### VERSIONES DISPONIBLES

Ancho de corte: 115 - 145 cm.  
Necesario grupo de accionamiento en baño de aceite.

### CARACTERÍSTICAS TÉCNICAS

- Clásicos dientes puntiagudos con lengüeta superior
- Patines para la regulación del altura de corte (aproximadamente de 20 a 50 mm)
- Diente doble con inserción en acero endurecido
- Fijación de las cuchillas con remaches cilíndricos, para una mayor fiabilidad y calidad del corte
- Mejorado el anclaje del arrastrador con la sección de cuchilla (mas profundidad roscada) y en acero endurecido y templado
- Arrastrador robustecido con nervio, en acero de alta resistencia



# BARRA DE CORTE DUPLEX



## USO

Siega de hierba y forraje. Barra de doble movimiento alternativo: cuchillas y peine se mueven de manera contrapuesta anulando las vibraciones. Eficaz en cualquier condición de empleo, puede trabajar también a velocidad sostenida manteniendo de forma constante la calidad del corte.

## VERSIONES DISPONIBLES

Ancho de corte: 120 - 150 - 180 cm.  
Necesario grupo de accionamiento en baño de aceite.

## CARACTERÍSTICAS TÉCNICAS

- Aprieta-cuchillas elástico autoregulado con presión constante y sin ningún registro manual por parte del operador
- Clásicos dientes puntiagudos con lengüeta superior
- Patines para la regulación del altura de corte (aproximadamente de 20 a 50 mm)
- Diente doble con inserción en acero endurecido
- Fijación de las cuchillas con remaches cilíndricos, para una mayor fiabilidad y calidad del corte
- Mejorado el anclaje del arrastrador con la sección de cuchilla (mas profundidad roscada) y en acero endurecido y templado
- Arrastrador robustecido con nervio, en acero de alta resistencia

# BARRA DE CORTE DUAL LASER



## USO

Siega de hierba y forraje. Barra de doble movimiento alternativo con confort operativo absoluto: cuchillas y peine se mueven de manera contrapuesta anulando las vibraciones. Eficaz en cualquier tipo de terreno, puede trabajar también a velocidad sostenida.

## VERSIONES DISPONIBLES

Ancho de corte: 130 - 170 cm.  
Necesario grupo de accionamiento en baño de aceite.

## CARACTERÍSTICAS TÉCNICAS

- Aprietacuchilla fijo
- Patines para la regulación del altura de corte (aproximadamente de 20 a 80 mm)
- Diente doble moldeado en la parte posterior en forma de tunel, en acero endurecido de alta resistencia
- Fijación de las cuchillas con remaches cilíndricos, para una mayor fiabilidad y calidad del corte
- Mejorado el anclaje del arrastrador con la sección de cuchilla (mas profundidad roscada) y en acero endurecido y templado
- Arrastrador robustecido con nervio, en acero de alta resistencia
- Barra con extremidades sagomadas (en ángulo) para evitar daños en las cuchillas externas en caso de impactos

## BARRA DE CORTE DUAL LASER ELASTO



### USO

Siega de hierba y forraje. Barra súper-profesional de doble movimiento alternativo con confort operativo absoluto: cuchillas y peine se mueven de manera contrapuesta anulando las vibraciones. Dotada de aprieta-cuchillas elástico auto-regulados, es eficaz en cualquier tipo de terreno, puede trabajar también a velocidad sostenida.

### VERSIONES DISPONIBLES

Ancho de corte: 130 - 170 - 210 cm.  
Necesario grupo de accionamiento en baño de aceite de doble movimiento.

### CARACTERÍSTICAS TÉCNICAS

- Aprieta-cuchillas elástico auto-regulado dotados de “aletas” para mejorar el flujo de la hierba segada
- Patines para la regulación del altura de corte (aproximadamente de 20 a 80 mm)
- Diente doble moldeado en la parte posterior en forma de túnel, en acero endurecido de alta resistencia
- Fijación de las cuchillas con remaches cilíndricos, para una mayor fiabilidad y calidad del corte
- Mejorado el anclaje del arrastrador con la sección de cuchilla (mas profundidad roscada) y en acero endurecido y templado
- Arrastrador robustecido con nervio, en acero de alta resistencia
- Barra con extremidades sagomadas (en ángulo) para evitar daños en las cuchillas externas en caso de impactos

## CORTACÉSPED



### USO

Corte con recogedor de la hierba, para la siega de áreas verdes, parques públicos y privados, jardines, campos deportivos.

### VERSIONES DISPONIBLES

Cortacésped monolama de 56 cm - Cortacésped de dos cuchillas de 100 cm

### CARACTERÍSTICAS TÉCNICAS

- Ancho de corte: 56 cm (monolama) - 100 cm (a dos lamas)
- Potencia mínima requerida\*: 4,8 CV (cortacésped monocuchilla 56 cm) - 9,4 CV (cortacésped de dos cuchillas 100 cm)
- Transmisión de engranajes en baño de aceite
- Rueda libre anti-arrastre (sólo para cortacésped de dos lamas 100 cms.) y freno lama automático según normativa EN 12733
- Cuchillas pivotantes (sólo para cortacésped de dos lamas 100 cms.)
- Ruedas anteriores regulables para la regulación horizontal del aparato de corte (sólo para cortacésped de dos lamas 100 cms.)
- Altura de corte regulable (sólo para cortacésped de dos lamas 100 cms.)
- Cesto de recogida: capacidad 60 lt. (cortacésped monolama 56 cm.) – 160 lt. (cortacésped de dos lamas 100 cm.)

\*dato puramente indicativo y referido a condiciones de trabajo estándar



# DESBROZADORA



## USO

Corte y desbrozado hacia el suelo de hierba, arbustos, matorrales en áreas verdes, terrenos rústicos, maleza, áreas no cultivadas o industriales.

## CARACTERÍSTICAS TÉCNICAS

- Desbrozadora monolama
- Ancho de corte 80 cm
- Potencia mínima requerida\*: 9,4 CV
- Freno de cuchilla automático según normativa EN 1273 y rueda libre anti-arrastre
- Transmisión de engranajes en baño de aceite
- Puente basculante
- Ruedas anteriores pivotantes y regulables para la regulación horizontal del aparato de corte
- Altura de corte regulable

\* dato puramente indicativo y referido a condiciones de trabajo estándar

# DESBROZADORA BLADERUNNER



## USO

Triturado de restos de residuos de poda y control de malezas en labrado entre hileras, limpieza de terrenos de zarzas, arbustos y malezas de suelos no cultivados, sotobosque y parques rústicos.

## VERSIONES DISPONIBLES

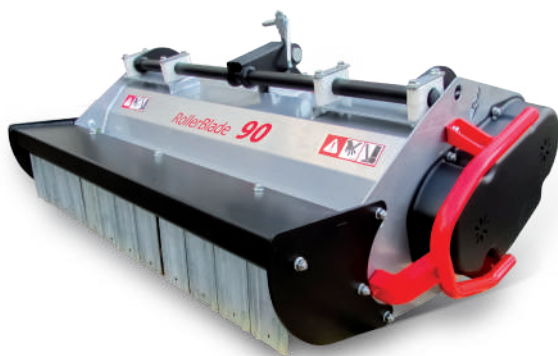
Ancho de corte: 60 - 75 - 90 - 110 cm.

## CARACTERÍSTICAS TÉCNICAS

- Desbrozadora monorotor con cuchillas móviles en forma de "Y"
- Potencia mínima requerida \*: 6,7 CV (60 cm) - 8 CV (75 cm) - 10 CV (90 cm) - 12,7 CV (110 cm)
- Freno de la cuchilla automático según normativa EN 1273 y transmisión con rueda libre anti-arrastre
- Transmisión principal con engranajes en baño de aceite y lateral con correas
- Apertura anterior móvil con lona y barra de protección
- Ruedas anteriores pivotantes. Bloqueables para el trabajo en pendiente (sólo para los modelos de 90 y 110 cm)
- Altura de corte regulable
- Opcional: Kit de martillos para césped, rodillo de apoyo para no dañar manto herboso. Lastre de 14 Kg

\* dato puramente indicativo y referido a condiciones de trabajo estándar

# DESBROZADORA ROLLERBLADE



## USO

Destrucción de los residuos de poda y control de malezas en cualquier cultivo en hileras, limpieza y mantenimiento de tierras no cultivadas, parques rústicos y especialmente pensada para el desbroce de zarzas, matorrales por ser una máquina baja, de perfil penetrante sin ruedas pivotantes anteriores.

## VERSIONES DISPONIBLES

Ancho de corte: 75 - 90 cm.

## CARACTERÍSTICAS TÉCNICAS

- Desbrozadora monorotor con cuchillas móviles a "Y"
- Potencia mínima requerida\*: 8 CV (75 cm) - 10 CV (90 cm)
- Freno de la cuchilla automático según normativa EN 1273 y transmisión con rueda libre anti-arrastre
- Transmisión principal con engranajes en baño de aceite y lateral con correas
- Apertura anterior móvil con lona y barra de protección
- Rodillo posterior de apoyo de serie para el desbroce a ras de suelo. Sin ruedas anteriores pivotantes
- Altura de corte regulable, inferior a la Rollerblade
- Opcional: Kit de martillos para césped

\*dato puramente indicativo y referido a condiciones de trabajo estándar

# QUITANIEVES A CUCHILLA



## USO

Despeje de la nieve en cualquier superficie. También apta para mover arena o grava.

## CARACTERÍSTICAS TÉCNICAS

- Ancho de trabajo: 100 cm
- Estructura en acero
- Forma curvada para facilitar el despeje de la nieve en el momento de retirarla
- Orientable lateralmente directamente desde el puesto de conducción
- Altura ajustable desde el suelo
- Opcional: lastre de 9 Kg



## QUITANIEVES A TURBINA



### USO

Despeje de la nieve de las avenidas, aceras y aparcamientos, con recolección y lanzamiento de nieve seca o húmeda.

### VERSIONES DISPONIBLES

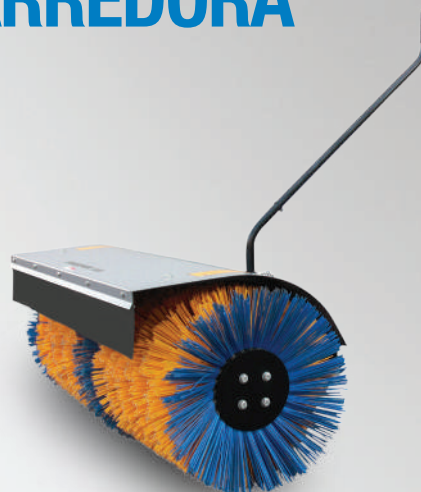
Ancho de trabajo: 60 - 70 cm.

### CARACTERÍSTICAS TÉCNICAS

- Potencia mínima requerida\*: 5,9 CV
- Transmisión de engranajes en baño de aceite y caja en fundición
- Chimenea en acero inox. y orientable de 180° desde el puesto de conducción
- Patines regulables para ajustar la altura desde el suelo
- Pernos de seguridad para salvaguardar las hélices en caso de impactos
- Opcional: lastres para el equilibrado maquina/apero

\*dato puramente indicativo y referido a condiciones de trabajo estándar

## BARREDORA



### USO

Despeje de la nieve y limpieza genérica de las avenidas, aceras, aparcamientos o establos.

### VERSIONES DISPONIBLES

Ancho de trabajo: 80 - 100 cm

### CARACTERÍSTICAS TÉCNICAS

- Potencia mínima requerida\*: 5,9 CV
- Transmisión con engranajes en baño de aceite y caja en fundición
- Barredora con puas en nylon o mixta nylon y acero (sólo para el modelo de 100 cm)
- Orientable lateralmente directamente desde el puesto de conducción
- Altura de rodillo ajustable

\*dato puramente indicativo y referido a condiciones de trabajo estándar

## RUEDAS



### USO

Ruedas neumáticas o metálicas con perfiles diferenciados para varios tipos de empleo en campo agrícola, para la manutención de áreas verdes o para la siega.

### VERSIONES DISPONIBLES

Con Perfil: Tractor - Lug Tyre - Terra Tyre - Jardín - Super bite.

### CARACTERÍSTICAS TÉCNICAS

- Tractor: el perfil agrícola permite siempre una buena adherencia ya sea en terrenos duros como blandos
- Lug Tyre: empleos agrícolas. Este tipo de perfil permite siempre una buena adherencia pero con una compactación del terreno inferior
- Terra Tyre: empleos de manutención de áreas verdes y de forraje. El perfil con garras menos profundas y ampliado permite una mayor flotabilidad y mínima compactación del terreno
- Jardín: empleos de manutención de áreas verdes sobre superficies delicadas. El perfil con ligeras garras y de baja compactación, salvaguarda el manto herboso
- Super bite: ruedas metálicas anti-deslizamiento lateral son particularmente indicadas para el segado sobre terrenos en pendiente. Acopladas a las ruedas neumáticas 4.00-8 o 5.0-10 incrementan tanto la tracción como la estabilidad lateral de la máquina

## RUEDAS DE PUAS METÁLICAS



### USO

Ruedas en acero indicadas para segar en terrenos con fuerte pendiente o en condiciones extremas. Las puas de las que están dotadas penetran en el terreno incrementando notablemente ya sea la tracción y la estabilidad lateral de la máquina.

### VERSIONES DISPONIBLES

3x300 - 4x400

### CARACTERÍSTICAS TÉCNICAS

- 3x300 : 8 hileras de 3 puas. Diámetro 500 mm, ancho 290 mm
- 4x400 : 7 hileras de 4 puas. Diámetro 525 mm, ancho 370 mm



# MOTORES ALPS



## USO

Los motores de gasolina ALPS, desarrollados en colaboración con Honda, poseen características técnicas innovadoras que permiten trabajar con la máxima regularidad sobre pendientes del 60%.

## CARACTERÍSTICAS TÉCNICAS

- Válvula unidireccional, integrada en la culata del cilindro, para mejorar el flujo de circulación del aceite garantizando un óptimo nivel de lubricación del motor, también en condiciones de uso en posición inclinada
- Bomba de carburante posicionada en un lugar protegido del motor para garantizar un óptimo flujo de circulación del carburante



# CARACTERÍSTICAS TÉCNICAS

	Motor	Alimentación	Arranque	Potencia KW/CV	Cambio	Marchas AD/AT
<b>615</b> PowerSafe®	HONDA GP160 V	Gasolina	Manual, a cuerda	3,6 / 4,8	Mecánica, con engranajes y tornillo sin fin en baño de aceite	3 + 3
	HONDA GX200 V	Gasolina	Manual, a cuerda	4,1 / 5,5		
	HONDA GX270 V	Gasolina	Manual, a cuerda	6,3 / 8,6		
	HONDA GX270 V	Gasolina	Manual, a cuerda	6,3 / 8,6		
<b>618</b> PowerSafe®	HONDA GP160 V	Gasolina	Manual, a cuerda	3,6 / 4,8	Mecánica, con engranajes y tornillo sin fin en baño de aceite	3 + 3
	HONDA GX270 V	Gasolina	Manual, a cuerda	6,3 / 8,6		
	HONDA GX270 V ALPS	Gasolina	Manual, a cuerda	6,3 / 8,6		
<b>630</b> PowerSafe®	HONDA GX270 V	Gasolina	Manual, a cuerda	6,3 / 8,6	Mecánica, con engranajes y tornillo sin fin en baño de aceite	3 + 3
	HONDA GX270 V ALPS	Gasolina	Manual, a cuerda	6,3 / 8,6		
	KOHLER KD350 V	Gasolina	Manual, a cuerda	5,5 / 7,5		
<b>630</b> <sup>WS</sup> PowerSafe®	HONDA GX340 V ALPS	Gasolina	Manual, a cuerda	8 / 10,7	Mecánica, con engranajes y tornillo sin fin en baño de aceite. Caja de cambios reforzada con pletina de acero inferior	3 + 3
	KOHLER KD350 V	Diesel	Manual, a cuerda	5,5 / 7,5		
	YANMAR LV100	Diesel	Manual, a cuerda	7,5 / 10		
<b>630</b> <sup>WS</sup> PowerSafe® EasyDrive®	HONDA GX340 V ALPS	Gasolina	Manual, a cuerda	8 / 10,7	Mecánica, a engranajes y tornillo sin fin en baño de aceite. Caja de cambios reforzada con aleación	3 + 3
	KOHLER KD350 V	Diesel	Manual, a cuerda	5,5 / 7,5		
	YANMAR LV100	Diesel	Manual, a cuerda	7,5 / 10		
<b>635</b> PowerSafe® HY	HONDA GX340 V	Gasolina	Manual, a cuerda	8 / 10,7	Hidrostática con reducción final a tornillo sin fin en baño de aceite	2 gamas de avance a variación continua (lenta/rápida) tanto para adelante como para atrás
	HONDA GX340 V ALPS	Gasolina	Manual, a cuerda	8 / 10,7		
	KOHLER KD350 V	Diesel	Manual, a cuerda	5,5 / 7,5		
	YANMAR LV100	Diesel	Manual, a cuerda	7,5 / 10		
<b>660</b> <sup>HY</sup> PowerSafe® <sup>WS</sup>	HONDA GX390 V ALPS	Gasolina	Manual, a cuerda	8,7 / 11,7	Hidrostática con reducción final a tornillo sin fin en baño de aceite	2 gamas de avance a variación continua (lenta/rápida) tanto para adelante como para atrás
	BRIGGS&STRATTON 16 HP V VANGUARD	Gasolina	Manual, a cuerda	11,9 / 16		
	YANMAR LV100	Diesel	Manual, a cuerda	7,5 / 10		



Inversor rápido del sentido de marcha	Embrague	Diferencial	Toma de fuerza	Frenos	Reductores	Manillar	Dispositivos de seguridad
Sí, con mando mecánico sobre el manillar	PowerSafe®, hidráulico con mando manual	No	Independiente a 990 rpm con accionamiento en baño de aceite	De estacionamiento	No	Montado sobre silent-block con manceras regulables en altura y lateralmente	Conformes a la normativa EN 12733
Sí, con mando mecánico sobre el manillar	PowerSafe®, hidráulico con mando manual	Con bloqueo	Independiente a 990 rpm con accionamiento en baño de aceite	De estacionamiento	No	Montado sobre silent-block con manceras regulables en altura y lateralmente	Conformes a la normativa EN 12733
Sí, con mando mecánico sobre el manillar	PowerSafe®, hidráulico con mando manual	Con bloqueo	Independiente a 990 rpm con accionamiento en baño de aceite	De trabajo independientes sobre las dos ruedas y de estacionamiento	No	Montado sobre silent-block con manceras regulables en altura y lateralmente	Conformes a la normativa EN 12733
Sí, con mando mecánico sobre el manillar	PowerSafe®, hidráulico con mando manual	Función de embrague de giro con mandos combinados con los frenos	Independiente a 990 rpm con accionamiento en baño de aceite	Grupo freno-embrague de dirección y freno de estacionamiento	En cascada de engranajes en baño de aceite sobre las dos ruedas	Montado sobre silent-block con manceras regulables en altura y lateralmente	Conformes a la normativa EN 12733
Sí, con mando hidromecánico sobre el manillar	PowerSafe®, hidráulico con mando manual	Función de embrague de giro con mandos combinados con los frenos	Independiente a 990 rpm con accionamiento en baño de aceite	Grupo freno-embrague de dirección y freno de estacionamiento	En cascada de engranajes en baño de aceite sobre las dos ruedas	Montado sobre silent-block con manceras regulables en altura y lateralmente	Conformes a la normativa EN 12733
Sí, con grupo hidrostático	PowerSafe®, hidráulico con mando manual	Con bloqueo	Independiente a 990 rpm con accionamiento en baño de aceite	De trabajo independientes sobre las dos ruedas y de estacionamiento	No	Montado sobre silent-block con manceras regulables en altura y lateralmente	Conformes a la normativa EN 12733
Sí, con grupo hidrostático	PowerSafe®, hidráulico con mando manual	Función de embrague de giro en baño de aceite con mando hidráulico combinado con los frenos	Independiente a 990 rpm con accionamiento en baño de aceite	Grupo freno-embrague de dirección con mando hidráulico y freno automático de estacionamiento	En cascada de engranajes en baño de aceite sobre las dos ruedas	Montado sobre silent-block con manceras regulables en altura y lateralmente	Conformes a la normativa EN 12733

## LOS SERVICIOS



### RECAMBIOS

Una gama completa de repuestos originales, garantizados directamente por el fabricante.



### ASISTENCIA

Un equipo de especialistas preparados y disponibles para garantizar un servicio eficaz y decidido.



### GARANTÍA

Seguridad precisa para la satisfacción del cliente: dos años de garantía incluidos en el precio.



M A D E I N I T A L Y



Los datos contenidos en este manual se proporcionan a título indicativo; los modelos descritos están sujetos a cambios, sin previo aviso, por parte del Fabricante. Los dibujos y fotografías pueden referirse a equipos opcionales o accesorios para otros países. Póngase en contacto con nuestra red comercial para más información. PASQUALI garantiza que los requisitos de seguridad sólo se cumplen de acuerdo con las normas vigentes si la máquina se utiliza de acuerdo con las instrucciones y se acopla a herramientas de fabricación propia. PASQUALI declina toda responsabilidad en caso de uso de herramientas diferentes, en caso de mal uso o uso incorrecto.

01/20 901001701

welcome@kit

**BCS IBÉRICA S.A.U.**

C/ Llobregat, 15 - 08223 Terrassa (Barcelona)  
Tel. 93 783 05 44 - Recambios 93 783 00 77  
info@ bcsagricola.com - www.bcsagricola.com

[www.bcsagricola.com](http://www.bcsagricola.com)

